

20-årsjubileumet fortsätter...

Denna gång firar vi genom nya erbjudanden från Thermo Scientific Orion  

- ▶ Nya RDO-tekniken för syrgasmätning i vatten
Prova utrustningen helt gratis
- ▶ ROSS pH-elektroder till jubileumspris
Nya ROSS Ultra Triode pH/ATC-probe
- ▶ Var med och tävla om ett pH-instrument
Läs om vår robusta bärbara pH-meter

Populära kataloger från Thermo Scientific Orion

- ▶ Handbok om pH-elektroder
- ▶ Produktkatalog 2009

 **Beställ och vi skickar – utan kostnad** 

Ett stort tack till alla våra kunder

Scandinavata firar 20 år och introducerar Orion Star RDO® syrgasmätare

20 år
Rabatt
20 %



Vad innebär nu detta?

- membranfri syrgasmätning
- snabba och stabila resultat
- hög noggrannhet
- lätt att använda
- kräver minimalt underhåll

Specifikationer:

Mätområde:

0 – 20 mg/L och 0 – 200%

Noggrannhet:

± 0.1 mg/L till 8 mg/L resp. ± 0.2 mg/L till 20 mg/L

Responstid:

T90, 30 sekunder och T95, 60 sekunder

Temperaturområde:

0 till 50 °C

**PROVA UTRUSTNINGEN HELT GRATIS
UNDER 2 VECKOR – INGET KÖPTVÅNG**

1213301 3-Star RDO komplett system

Jubileumspris: 9 400 kr

NYHET från Orion

Vad är nu detta?

Traditionell syrgasmätning görs via ett utbytbart membran där syret reduceras och skillnaden mot kalibreringen mäts i mV, som omräknas till ppm. Membranet har relativt begränsad livslängd.

RDO tekniken har i stället för ett membran en utbytbart kapsel. I denna kapsel finns en blå ljuskälla som exciterar en molekyll, en s.k. lumiphor. Lumiphormolekylen avger då ett rött ljus. Om syre finns närvarande sker en kollision mellan lumiphoren och syret varvid energin övergår till syremolekylen. Det röda ljuset minskar då i intensitet och intensitetsskillnaden med och utan syre mäts.

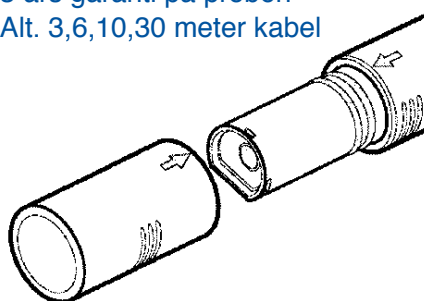
Ju mer syre närvarande desto större skillnad.

RDO INSTRUMENTET

- Orion 3- 4- 5-Star RDO mätare
- Mäter syrgas och temperatur
- Inbyggd barometer
- Kalibrering: 4 olika metoder
- Möjlighet till temperaturkalibrering
- Visar kapsels (se "proben") livslängd
- 3 års instrumentgaranti

RDO PROBEN

- Enkelt att byta kapsel, en gång/år
- 1 års garanti på kapseln
- 3 års garanti på proben
- Alt. 3,6,10,30 meter kabel



- Inga membran som behöver bytas
- Inga lösningar
- Omrörning behövs ej
- Förbrukar ej syre

Scandinavata firar 20 år med att erbjuda
rabatt på ROSS® pH-elektroder

20 år
Rabatt
20 %



8102 8103 8135 8162 8165 8172 8220

ROSS pH-elektroder ger
snabba – stabila – noggranna resultat
oberoende av temperatur eller
provens beskaffenheter

Klarar alla miljöer och passar alla instrument

Vi vågar säga
MARKNADENS BÄSTA pH-ELEKTRODER

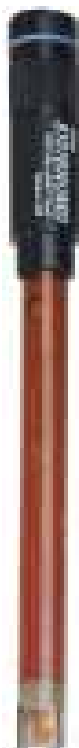
*PASSA PÅ TILLFÄLLET ATT UNNA ER
EN SUPERELEKTROD TILL ETT BRA PRIS*

Läs mer om ROSS pH-elektroder på vår
hemsida

NYHET

Orion ROSS Ultra pH/ATC Triode

NYHET



ROSS Ultra® Triode™ pH-elektrod har inbyggd temperatur-
sensor. Ger tillsammans med ROSS elektrodens höga
prestanda snabba, stabila och noggranna resultat

Elektrodens unika design har följande fördelar:

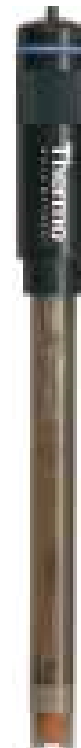
- Ööverträfflig respons i prov med varierande temperatur
- Noggrannhet: 0.03 pH-enheter med automatisk temperatur-
kompensation
- Stabil inom 30 sekunder vid pH 6.85 mellan 25°C och 75°C
- Elektroden finns antingen som gelfylld eller som
påfyllningsbar
- Hållbart hölje i epoxy som även skyddar "mätkulan"

Det unika med gelfylld elektrod:

Vätskekontakten mellan referenscell och prov sker genom ett
stort antal små glaskapillärer. Detta innebär att kontaktytan blir
större och resultaten noggrannare. 18 månaders funktionsgaranti

Det unika med påfyllningsbar elektrod:

Möjlighet att byta elektrolytlösning efter behov
Alltid fräsch elektrolytlösning ger optimala mätningar
24 månaders funktionsgaranti



8107BNU ROSS Ultra Triode, gel

Jubileumspris: 2 600 kr

8157BNU ROSS Ultra Triode

Jubileumspris: 2 800 kr

TÄVLING

Vinn en portabel pH-meter

Vad föreställer bilden?



Vid rätt svar lottar vi ut:
1 st bärbar pH-meter (enl. nedan)
5 st pH-buffertpaket, pH 4,7 och 10
Vi vill ha Ditt svar innan Lucia

Skicka Ditt svar till:
e-mail: sci@scandinavata.se eller
fax: 08-28 02 52
Glöm inte att uppge namn och hur vi kan nå Dig

B



Robust bärbar pH-meter perfekt för – fältbruk – tuff miljö

- Mäter pH/mV/ORP och temperatur
- Elektroden har inbyggd temperatursensor
- Levereras med gummihölje
- Möjligt att kalibrera pH, mV och temperatur
- Upplösning 0.01 pH-enheter
- pH-kalibrering, 3 punkter, automatiskt/manuellt
- Välj certifierade pH-buffertar, NIST eller DIN
- Kortfattad instruktion på baksidan av instrumentet
- Enkel att använda – endast 4 knappar
- Batteridrivna (4xAAA) fungerar i 500 timmar
- Tål väta och fukt och är slagtålig
- 2 års instrumentgaranti



5122003 pH-meter inklusive gelfylld Triode i epoxy

Jubileumspris: 2 400 kr